

# Resistencia Chapa Plana (RCH)



Estas resistencias se utilizan para el calentamiento totalmente uniforme, ya que el hilo calefactor está bobinado uniforme en toda la resistencia.

Son adecuadas para el calentamiento de piezas que por su espesor no permiten colocar los elementos tipo cartucho.

Una advertencia sobre estas resistencias es que, para un correcto funcionamiento, tienen que estar completamente apretadas contra la zona a calentar.

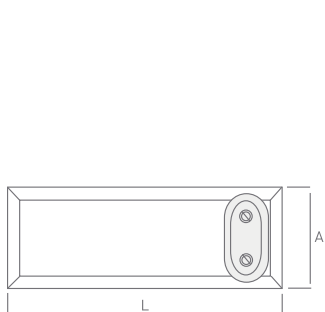
## Características Generales

- Funda chapa AISI - 430.
- Alma y aislamiento micánita.
- Cinta calefactora Ni Cr 80/20.
- La carga superficial de este tipo de elemento es de 4 W / cm<sup>2</sup>. como potencia máxima recomendada.
- Se fabrican bajo plano de cada cliente
- Posibilidad de llevar taladros

## Control de calidad

- Aislamiento: 5 Megaohmios a 500 V CC en frío (mínimo).
- Rigidez dieléctrica: 1500 V 1 segundo.
- Potencia Nominal: + 5% - 10%.

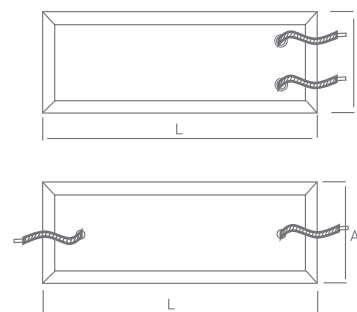
## Tipos de Conexión



Cazoleta



Tornillos



Cables