

Resistencias Conformables (RFC ML) FLEXIBLES

Las resistencias conformables flexibles son resistencias moldeables fabricadas en acero inoxidable, redondas o cuadradas, diseñadas para incrustar en moldes.

Los diámetros estándar que fabricamos son 6.5Ø, 8Ø y 8.5Ø en resistencias redondas y, 6x6 y 8x8 en resistencias cuadradas, además de existir la posibilidad de fabricar medidas especiales.

Características Generales

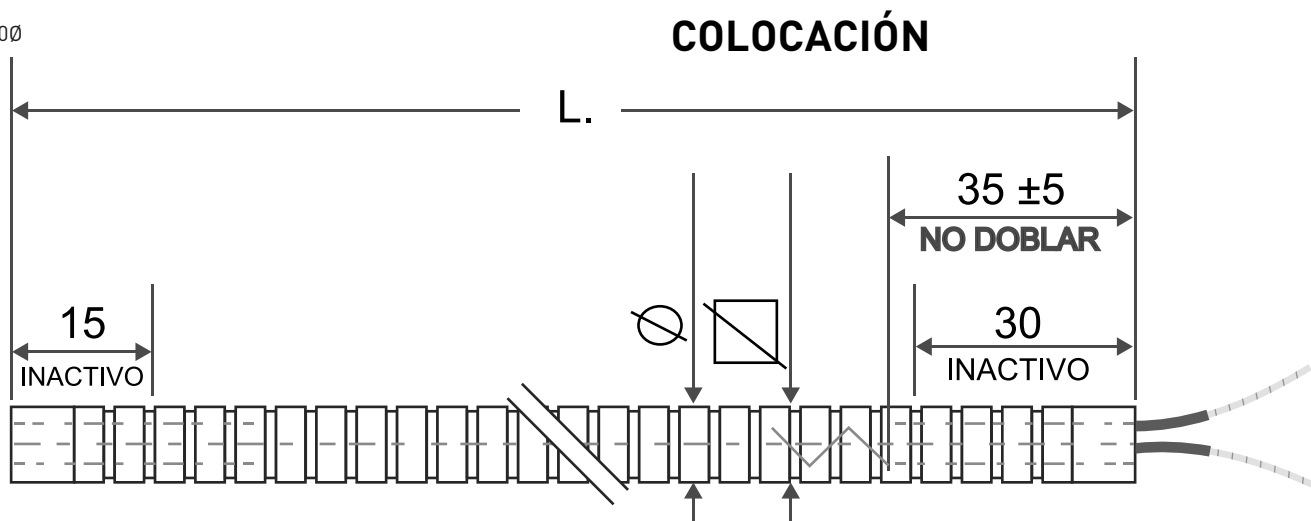
- Conexiones por un lado 1000mm (STANDAR)
- Tubo acero inoxidable ondulado (RECOCIDO)
- Posibilidad de fabricar TCJ - TCK
- Longitud mínima: 200mm
- Longitud máxima: 3000mm
- Intensidad máxima:
 - 6.5Ø - 6x6 : 5.45 Amperios
 - 8Ø - 8.50Ø - 8x8 : 9.10 Amperios
- Tolerancia longitud: ± 1.5%

Control de calidad

- Aislamiento: 5 Megaohmios a 500 V CC en frío (mínimo).
- Rigidez dieléctrica:
 - 6.50Ø - 6x6 - 1000V
 - 8Ø - 8.50Ø - 8x8 - 1250V
- Potencia Nominal: ± 10%

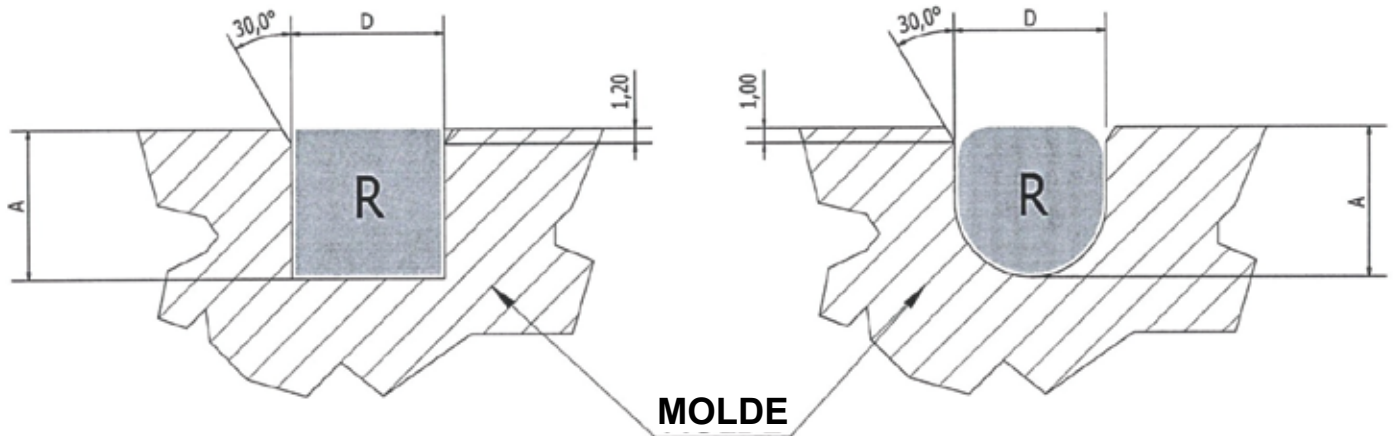
Programa de Fabricación

- 6.50Ø - 8Ø - 8.50Ø
- 6x6 [I]- 8x8 [I]



GEOMETRÍA DE RANURA RECOMENDADA			
TIPO □	A	D	RADIO MIN DE CURVADO (MM)
□ 6X6 ±0.10	6.10 +0.10	7.10 +0.10	6.5
□ 8X8 ±0.10	8.10 +0.10	9.10 +0.10	10

GEOMETRÍA DE RANURA RECOMENDADA			
TIPO Ø	A	D	RADIO MIN DE CURVADO (MM)
Ø 6.50 ±0.10	6.00 +0.10	6.50 +0.10	6.5
Ø 8.00 ±0.10	7.70 +0.10	8.00 +0.10	10
Ø 8.50 ±0.10	8.20 +0.10	8.50 +0.10	10



RESISTENCIAS FLEXIBLES 6.5Ø

DATOS TÉCNICOS



Diámetro	6.5Ø
Tolerancia en diámetro	± 0.1%
Longitud mínima	200mm
Longitud máxima	3000mm
Tolerancia en longitud	± 1.5%
Carga máxima	10W/cm2
Tolerancia en potencia	± 10%
Rigidez dieléctrica	1000V
Aislamiento en frío	5MΩ a 500V
Zona inactiva	30mm zona cables
Zona no conformable (no doblar)	35mm zona cables
Conexiones	cables

RESISTENCIAS FLEXIBLES 8Ø y 8.5Ø

DATOS TÉCNICOS



Diámetro	8Ø o 8.5Ø
Tolerancia en diámetro	± 0.1%
Longitud mínima	200mm
Longitud máxima	3000mm
Tolerancia en longitud	± 1.5%
Carga máxima	15W/cm2
Tolerancia en potencia	± 10%
Rigidez dieléctrica	1250V
Aislamiento en frío	5MΩ a 500V
Zona inactiva	30mm zona cables
Zona no conformable (no doblar)	35mm zona cables
Conexiones	cables

30 m/m INACTIVOS ZONA CABLES 1.000 mm

DIÁMETRO	LONGITUD ± 1,5%	WATIOS 230 V	DIÁMETRO	LONGITUD ± 1,5%	WATIOS 230 V	DIÁMETRO	LONGITUD ± 1,5%	WATIOS 230 V
6.5 Ø ± 0.10	200	150	8 Ø ± 0.10	200	180	8,5 Ø ± 0.10	200	180
	250	210		250	255		250	255
	300	270		300	330		300	615
	350	330		350	405		350	755
	400	390		400	480		400	895
	450	450		450	555		450	1.035
	500	515		500	630		500	1.175
	550	575		550	705		550	1.315
	600	635		600	780		600	1.455
	650	695		650	860		650	1.595
	700	760		700	935		700	1.735
	750	820		750	1.010		750	1.875
	800	880		800	1.085		800	2.015
	850	940		850	1.160		850	2.155
	900	1.000		900	1.235		900	2.295
	950	1.065		950	1.310		950	2.435
	1.000	1.130		1.000	1.385		1.000	2.570
	1.050	1.185		1.050	1.460		1.050	2.710
	1.100	1.250		1.100	1.535		1.100	2.850
	1.150	1.250		1.150	1.610		1.150	2.990
1.200	1.250	1.200	1.685	1.200	3.130			
1.250	1.250	1.250	1.765	1.250	3.270			
1.300	1.250	1.300	1.840	1.300	3.400			
1.350	1.250	1.350	1.915	1.350	3.550			
1.400	1.250	1.400	1.990	1.400	3.690			
1.450	1.250	1.450	2.065	1.450	3.830			
1.500	1.250	1.500	2.095	1.500	3.970			



Para fabricaciones especiales:

Diámetro 6.5Ø mm / Sección 6x6 mm:

- Amperios máximos: 5.45
- Longitud máxima: 4.000mm

Diámetro 8 – 8.5Ø mm / Sección 8x8 mm:

- Amperios máximos: 9.10
- Longitud máxima: 4.000mm

SECCIÓN	LONGITUD ± 1,5%	WATIOS 230 V	SECCIÓN	LONGITUD ± 1,5%	WATIOS 230 V
6X6 ± 0.10	200	150	8X8 ± 0.10	200	180
	250	210		250	255
	300	270		300	330
	350	330		350	405
	400	390		400	480
	450	450		450	555
	500	515		500	630
	550	575		550	705
	600	635		600	780
	650	695		650	860
	700	760		700	935
	750	820		750	1.010
	800	880		800	1.085
	850	940		850	1.160
	900	1.000		900	1.235
	950	1.065		950	1.310
	1.000	1.130		1.000	1.385
	1.050	1.185		1.050	1.460
	1.100	1.250		1.100	1.535
	1.150	1.250		1.150	1.610
1.200	1.250	1.200	1.685		
1.250	1.250	1.250	1.765		
1.300	1.250	1.300	1.840		
1.350	1.250	1.350	1.915		
1.400	1.250	1.400	1.990		
1.450	1.250	1.450	2.065		
1.500	1.250	1.500	2.095		