

Resistencias para baños químicos

TIPOS STI / SIN / SIY

Características generales

- Cabezal hermético de resina fundida con grado protección contra la humedad IP-67.
- Cable de manguera de silicona 2 hilos + Toma de tierra de 1500 mm de longitud.
- Calefactor eléctrico de Clase I
- Tensión normalizada ~230 V
- Material del tubo:

Titanio Ø10 mm	☒	Modelos STIU / STIM
AISI 316L Ø10 mm	☒	Modelos SINU / SINM
Incoloy®-825 Ø10 mm	☒	Modelos SIYU / SIYM / SIYMN

CALENTADORES EN TUBO DE TITANIO. FORMA "U"

Código	Wattios	W/cm ²	Dimensiones en mm				Peso En Kg
			L	I	A	B	
STIU0,5	500	5,0	400	190	160	71	0,70
STIU1	1000	4,3	600	200	350	71	0,86
STIU2	2000	4,9	900	200	650	71	1,1
STIU3	3000	4,8	1250	200	1000	71	1,3
STIU4	4000	4,9	1550	200	1300	71	1,5

CALENTADORES EN TUBO DE ACERO INOXIDABLE AISI 316. FORMA "U"

Código	Wattios	W/cm ²	Dimensiones en mm				Peso En Kg
			L	I	A	B	
SINU0,5	500	5,1	400	190	160	71	0,70
SINU1	1000	4,3	600	200	350	71	0,84
SINU2	2000	4,9	900	200	650	71	1,1
SINU3	3000	4,8	1250	200	1000	71	1,3
SINU4	4000	4,9	1550	200	1300	71	1,5

CALENTADORES EN TUBO DE INCOLOY®-825. FORMA "U"

Código	Wattios	W/cm ²	Dimensiones en mm				Peso En Kg
			L	I	A	B	
SIYU1,5	1500	3,3	1000	250	700	60	1,1
SIYU2	2000	3,3	1300	300	950	60	1,4
SIYU3	3000	3,1	1900	330	1520	60	1,7
SIYU4	4000	3,3	2300	350	1900	60	2,1

CALENTADORES EN TUBO DE TITANIO. FORMA "M-4"

Código	Wattios	W/cm ²	Dimensiones en mm				Peso En Kg
			L	I	A	B	
STIM2	2000	4,9	600	200	350	158	1,1
STIM2L	2000	4,9	700	200	450	158	1,1
STIM3	3000	4,8	800	200	550	158	1,3
STIM4	4000	4,9	900	200	650	158	1,5

CALENTADORES EN TUBO DE ACERO INOXIDABLE AISI 316. FORMA "M-4"

Código	Wattios	W/cm ²	Dimensiones en mm				Peso En Kg
			L	I	A	B	
SINM2	2000	4,9	600	200	350	158	1,1
SINM2L	2000	4,9	700	200	450	158	1,1
SINM3	3000	4,8	800	200	550	158	1,3
SINM4	4000	4,9	900	200	650	158	1,5

CALENTADORES EN TUBO DE INCOLOY®-825. FORMA "M-4"

Código	Wattios	W/cm ²	Dimensiones en mm				Peso En Kg
			L	I	A	B	
SIYM1,5A	1500	3,3	700	250	400	158	1,1
SIYM1,5B	1500	3,3	800	250	500	158	1,1
SIYM2A	2000	3,3	800	300	458	158	1,4
SIYM2B	2000	3,3	900	300	550	158	1,4
SIYM3	3000	3,1	1150	330	770	158	1,7
SIYM4	4000	3,3	1350	350	950	158	2,1

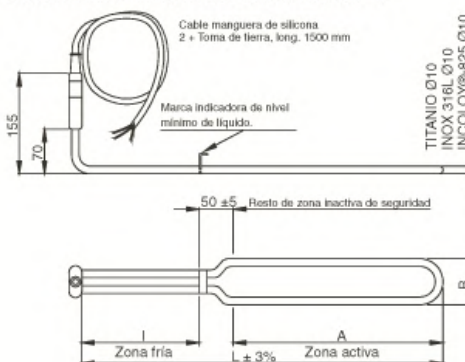


Aplicaciones

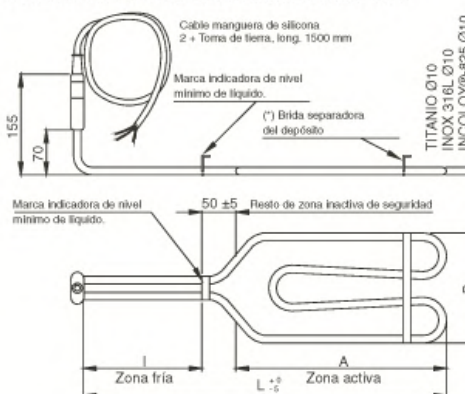
Baños químicos de:

- Desengrasado
- Decapado
- Abrillantado
- Fosfatado
- Electropulido
- Zincado
- Cadmiado
- Cobreado
- Niquelado
- Cromado
- Plateado
- De oro
- Fijado
- Coloreado

DIMENSIONES COMUNES. GAMA FORMA "U"

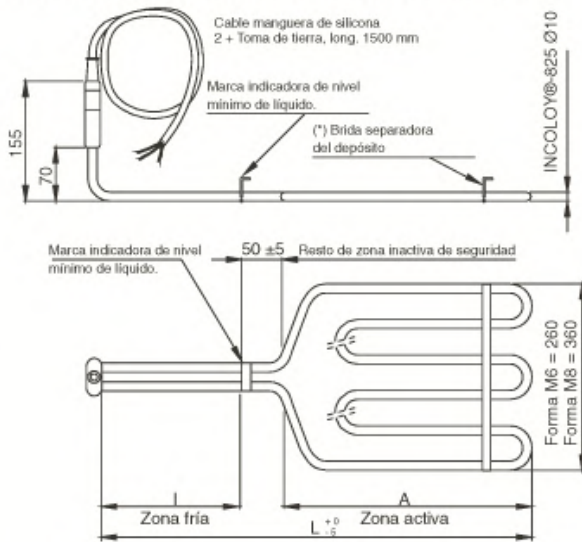


DIMENSIONES COMUNES. GAMA FORMA "M-4"



(*) NOTA: La brida separadora del depósito se suministra únicamente con los modelos de la gama SIYU, SIYM y SIYMN

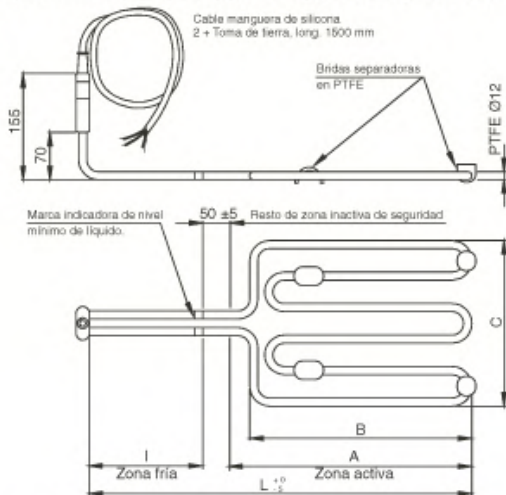
DIMENSIONES COMUNES. GAMA FORMAS "M-6" y "M-8"



CALENTADORES EN TUBO DE INCOLOY®-825. FORMAS "M-6" / "M-8"

Código	Wattios	W/cm ²	Dimensiones en mm			Forma	Peso
			L	I	A		
SIYMN1,5	1500	3,3	600	250	300	M6	1,1
SIYMN2	2000	3,3	700	300	350	M6	1,4
SIYMN3C	3000	3,1	800	330	420	M8	1,7
SIYMN3A	3000	3,1	900	330	520	M6	1,7
SIYMN3B	3000	3,1	1000	330	620	M6	1,7
SIYMN4C	4000	3,3	900	350	500	M8	2,1
SIYMN4D	4000	3,3	1000	350	600	M8	2,1
SIYMN4A	4000	3,3	1100	350	700	M6	2,1
SIYMN4B	4000	3,3	1200	350	800	M6	2,1

CALENTADORES RECUBIERTOS DE RESINA PTFE DE LA MARCA TEFLÓN® U OTRAS MARCAS DE CALIDAD



Exclusivo para calentadores recubiertos de resina PTFE.

Estas resistencias están especialmente diseñadas para calentar una amplia variedad de líquidos corrosivos a excepción del ácido fluorhídrico.

La elección final puede estar basada en las condiciones de trabajo, recomendaciones del fabricante del material corrosivo, o bien, por una prueba preliminar. R.C.I. no puede hacerse responsable de los posibles problemas ocasionados por la corrosión, ya que las distintas condiciones de trabajo y factores, muy a menudo desconocidos, pueden variar la efectividad de la funda.

IMPORTANTE: La temperatura máxima de trabajo es de 90°C para líquidos con el punto de ebullición inferior a 110°C, y de 35°C para líquidos con el punto de ebullición superior a 110°C.



Código	Wattios	W/cm ²	Dimensiones en mm					Forma	Peso
			I	A	B	C	L		
STEF1	1000	2,4	140	210	150	245	400	M6	1,1
STEF2	2000	2,5	180	370	330	245	600	M6	1,5
STEF3	3000	2,5	320	430	390	245	800	M6	2,1
STEF3A	3000	2,6	320	530	380	245	900	M8	2,1
STEF3B	3000	2,5	320	630	510	245	1000	M8	2,1

TEFLÓN® es una marca comercial registrada de Dupont



L	MARCA NIVEL LÍQUIDO	MONOFÁSICA		TRIFÁSICA	W	FUNDA Y Ø				
		220 V	380 V	V		AISI - 316	TITANIO	HIERRO PLOMO	TEFLÓN	CUARZO
200	50	•	•		400	33	25,4			30
240	"	•	•		500					30
250	"	•	•		500		25,4			
300	70	•	•		375				54	
300	100	•	•		750	33	25,4			30
400	70	•	•		600				54	
400	100	•	•		1000	33	25,4	36		30
500	70	•	•		900				54	
500	100	•	•		1200		25,4			30
500	"	•	•		1500	33				
500	"			III 400 V	2250		50,8			
600	"	•	•		1000				54	
600	"	•	•		1400		25,4			
600	"	•	•		1500		25,4			30
600	"	•	•		2000	33		36		
600	"			III 400 V	2750		50,8			
700	"	•	•		1250				54	
700	"	•	•		1500		25,4			30
700	"	•	•		1700		25,4			
700	"	•	•		2000			36		
700	"	•	•		2500	33				
700	"			III 400 V	3000				80	
800	"	•	•		1500				54	
800	"	•	•		2000		25,4			30
800	"	•	•		3000	33		36		
800	"			III 400 V	3750		50,8			
900	"	•	•		1750				54	
900	"	•	•		2500		25,4			30
900	"	•	•		2750					30
900	"	•	•		3000	33	25,4	36		
900	"			III 400 V	4500		50,8		80	
1000	"	•	•		2000				54	
1000	"				3000	33	25,4	36		30
1100	"	•	•		3000	33				
1100	"	•	•		3500					30
1200	"	•	•		2500				54	
1200	"	•	•		3000					30
1200	"	•	•		4000	33	25,4	36		
1300	"	•	•		4000		25,4			
1400	"	•	•		3000				54	
1400	"	•	•		4000	33	25,4			
1500	"	•	•		3000					30
1500	"	•	•		4000	33				30
1600	"	•	•		4000		25,4			
1800	"	•	•		4000	33				
1800	"	•	•		6000		25,4			
2000	"	•	•		4000			36		
2000	"	•	•		6000		25,4			
2200	"	•	•		6000		25,4			