

Resistencias para calderas eléctricas

TIPOS CALEB

Características generales

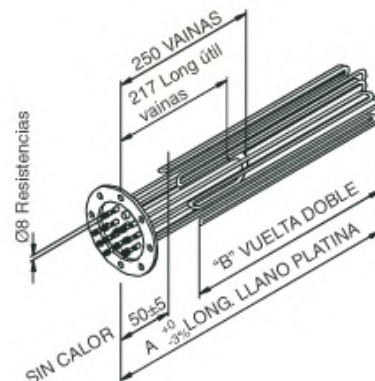
- Elementos tubulares blindados de cobre niquelado de Ø8mm, resistencia aislada con óxido de magnesio electrofundido y comprimido por laminación.
- Platinas de doble embutición en chapa de acero inoxidable o acero cobreado con imprimación de resina acrílica de poliuretano. También se pueden suministrar con otros tipos de platinas además de las estandarizadas por Electricfor.
- Soldaduras con aleación de plata.
- Bornes de M4 en material inoxidable.
- Todos los modelos con espárrago de M5 de Toma de Tierra soldado a platina.
- Dos vainas de 217 mm útiles de Øint 8,5 mm para sondas o bulbos de termostatos en los modelos normalizados.
- El haz de resistencias pasa por un diámetro Ø70 mm.
- Como acabado general de la resistencia se le somete a un baño de cobreado y niquelado. Junto con cada resistencia se suministran los correspondientes puentes, arandelas y tuercas.
- Para instalaciones de aguas especialmente duras, ácidas o alcalinas se pueden fabricar en tubo de acero inoxidable 321, 316L o Incoloy 825.



Aplicaciones usuales

- En todas las instalaciones donde se calienta agua en circuito cerrado a máximo de 90 °C con bomba de aceleración incorporada.
- Calderas eléctricas, circuitos auxiliares para agua corriente, circuitos auxiliares para baños, piscinas, etc.

Código	Wattios	W por varillas	W/cm ²	Nº varillas	Dimensiones en mm		Forma	Peso En Kg
					A	B		
CALEB4,5	4500	750	11	6	200	-	U	0,89
CALEB6	6000	1000	11	6	250	-	U	1,0
CALEB7,5	7500	1250	10	6	305	-	U	1,1
CALEB9	9000	1500	10	6	360	-	U	1,3
CALEB10,5	10500	1750	9,5	6	320	115	VD	1,5
CALEB12	12000	2000	9,4	6	375	115	VD	1,7
CALEB13,5	13500	2250	9,4	6	375	170	VD	1,8
CALEB15	15000	2500	9,3	6	375	230	VD	1,9
CALEB18	18000	3000	9,4	6	375	335	VD	2,2
* CALEB21	21000	2500	11	6	375	335	VD	2,2
* CALEB24	24000	4000	12	6	375	335	VD	2,2

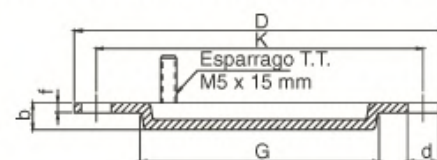


Tensión normalizada 3-230 V Δ, 3-400 V Δ

(★) Atención: NO UTILIZAR ESTOS MODELOS SI NO HAY UNA GRAN CIRCULACIÓN DE LÍQUIDO. CONSULTAR CON NUESTRO DEPARTAMENTO TÉCNICO

PLATINA ESTÁNDAR PARA CALDERAS ELÉCTRICAS CALEB

Referencia	Código	Dimensiones en mm.						Nº taladros de acoplamiento	Material
		D	K	G	d	b	f		
P-EB-110	111033221	110	97	71	9	7	2,5	8	Acero Inox



JUNTAS DE RESISTENCIAS PARA CALDERAS ELÉCTRICAS CALEB

Código	Referencia	Material
107058000	ACL-CALD	BASIC (libre amianto)

Calefactor Forma "U" siete vueltas con racores de Latón

TIPOS 7V / 8



Características generales

- Elementos tubulares blindados en cobre de Ø8 mm, resistencia aislada con óxido de magnesio electrofundido y comprimido por laminación.
- Racores de latón de M-12 soldados, soldados al tubo con aleación de plata.
- Tensión normalizada ~230 V

Código	L en mm	Rosca	Wattios	W/cm ²	Material tubo	Peso En Kg
7V001C	170	M12	3.000	5,9	Cobre	0,50



Calefactor Forma "U" con racores de Latón

Características generales

- Elementos tubulares blindados en cobre niquelado o acero inoxidable AISI 304L ó AISI 321 de Ø8 mm, resistencia aislada con óxido de magnesio electrofundido y comprimido por laminación.
- Racores de latón de M-13 x 1,25 mm, soldados al tubo con aleación de plata.
- Tensión normalizada ~230 V

Código	L en mm	Rosca	Wattios	W/cm ²	Material tubo	Peso En Kg
U001	180	M13	500	8,3	Acero Inox	0,14
U001C	180	M13	500	8,3	Cobre niq.	0,14
U002	260	M13	750	7,5	Acero Inox	0,17
U002C	260	M13	750	7,5	Cobre niq.	0,17
U003	350	M13	1000	7	Acero Inox	0,21
U003C	350	M13	1000	7	Cobre niq.	0,21
U004	520	M13	1500	6,6	Acero Inox	0,28
U004C	520	M13	1500	6,6	Cobre niq.	0,28
U005	680	M13	2000	6,5	Acero Inox	0,35
U005C	680	M13	2000	6,5	Cobre niq.	0,35